

# MOVIMITB

## *Motorised tilt table floor stand*

Soporte motorizado inclinable con ruedas

Tavolo interattivo motorizzato a pavimento

Moottoroitu ja kallistuksella varustettu näytön teline

Support mobile pivotant

### Installation manual

Manual de instalación

Manuale di installazione

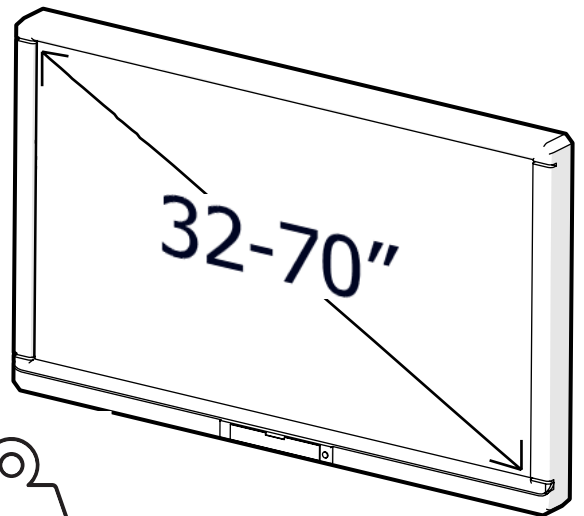
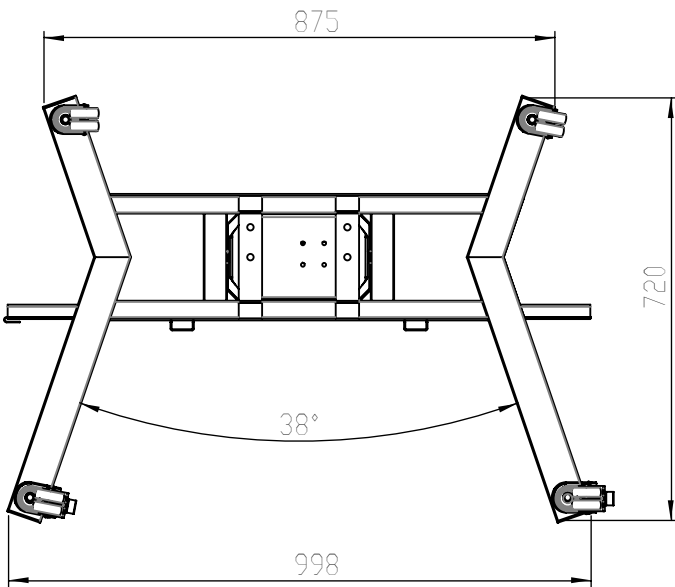
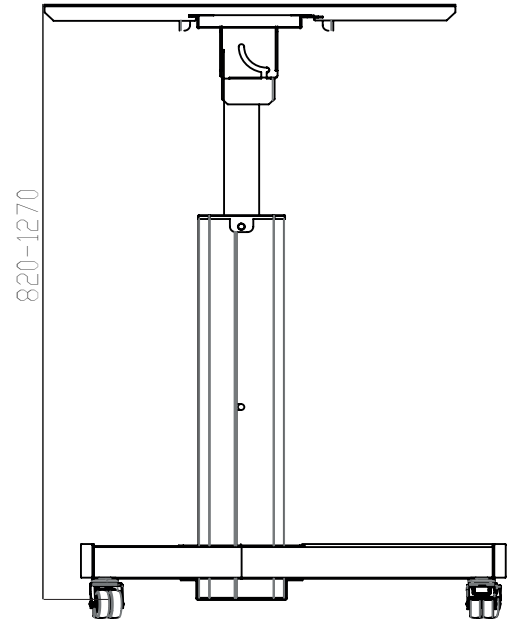
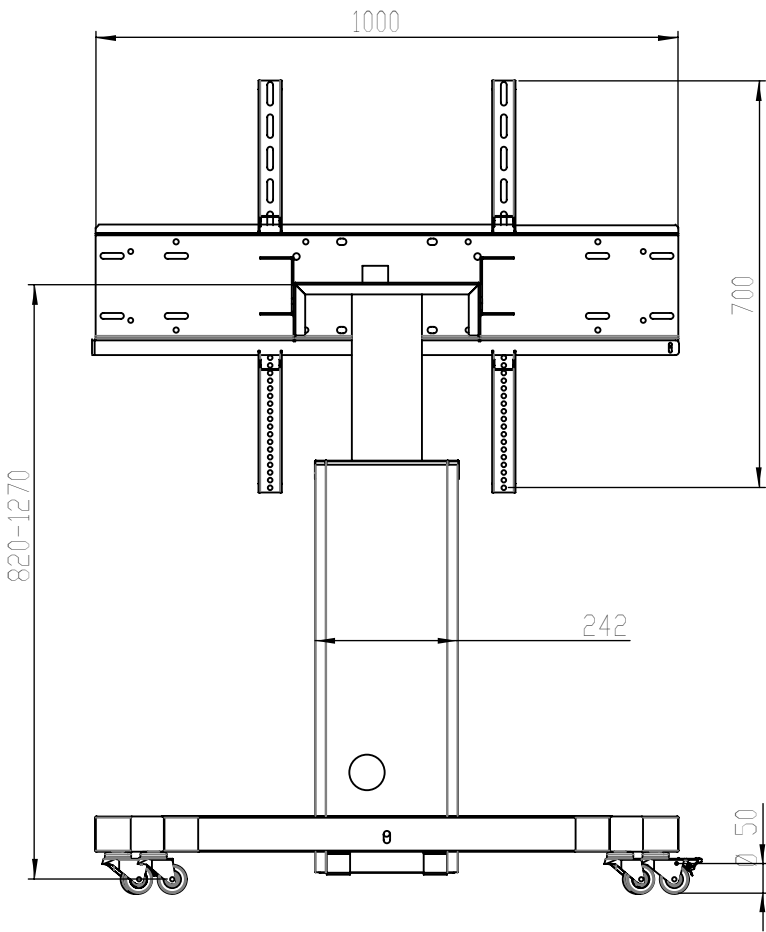
Asennusopas

Manuel d'installation.

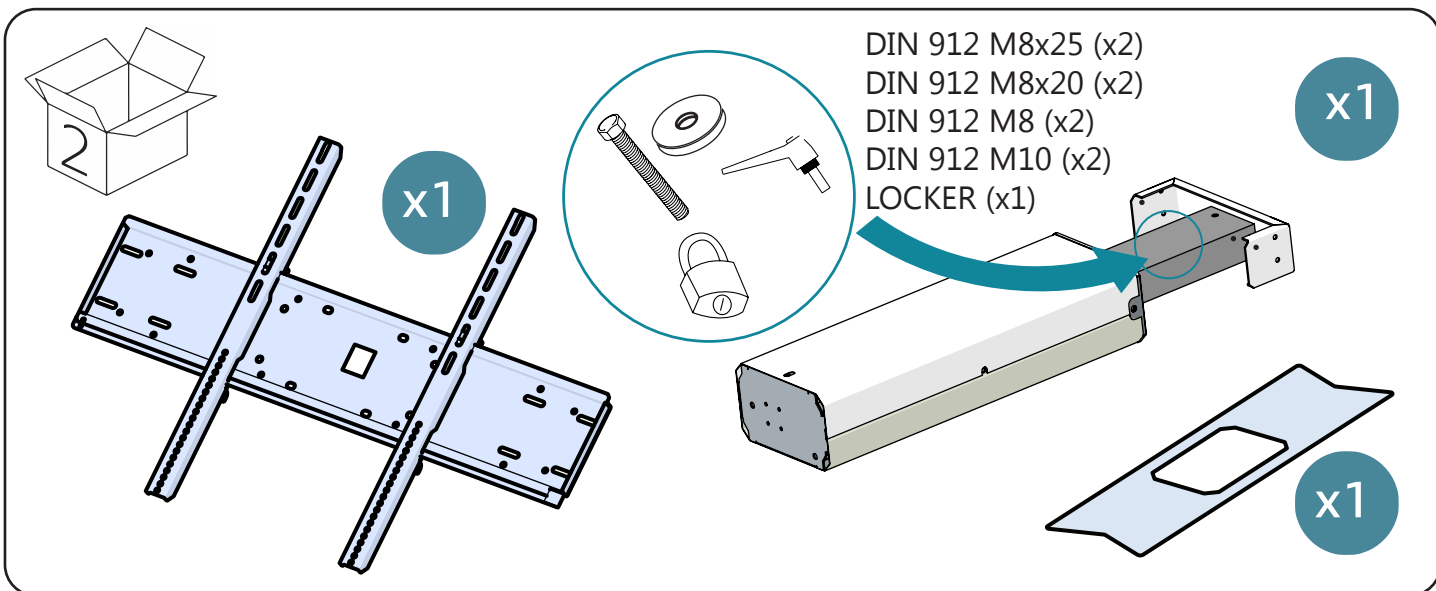
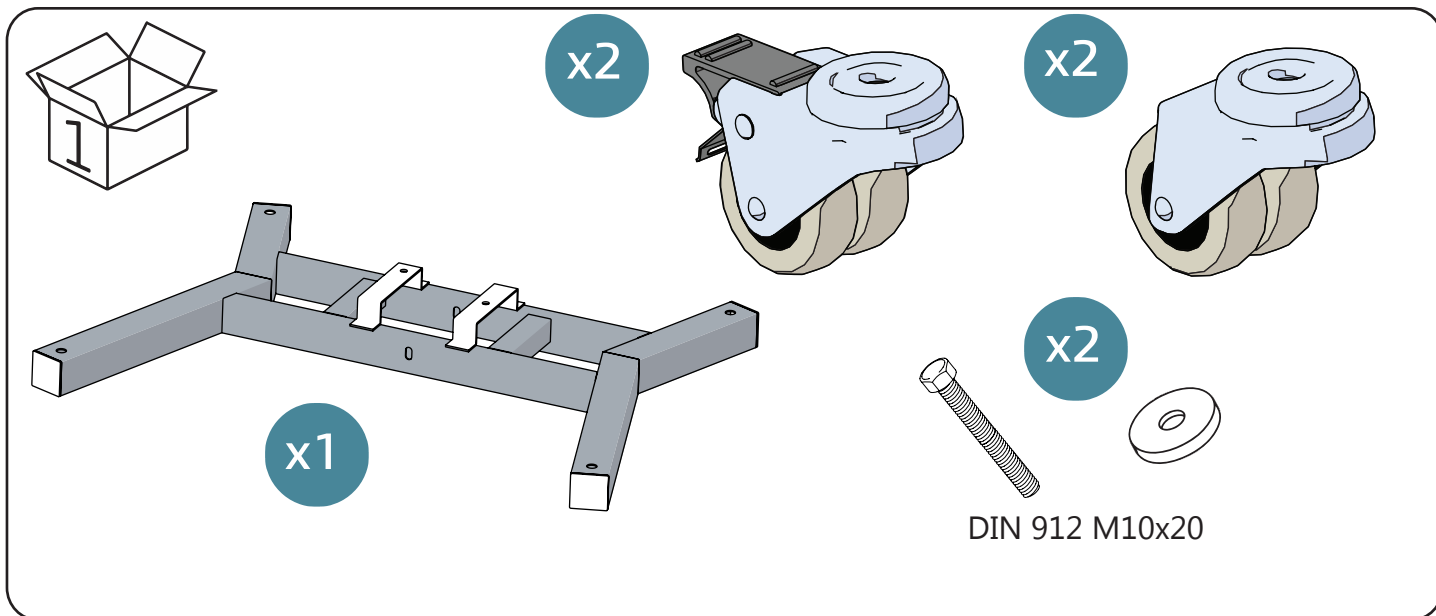


# HELGI

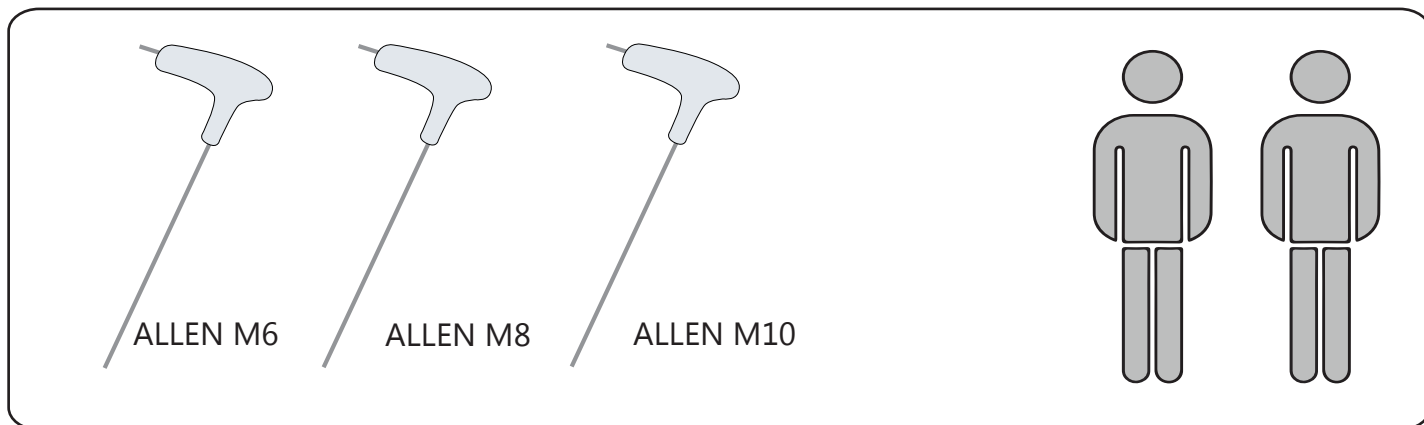
THE DIGITAL COURTYARD



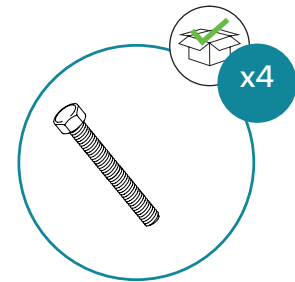
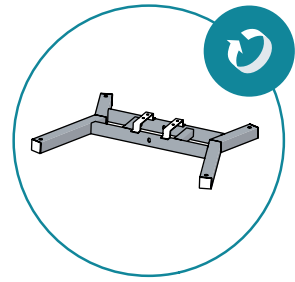
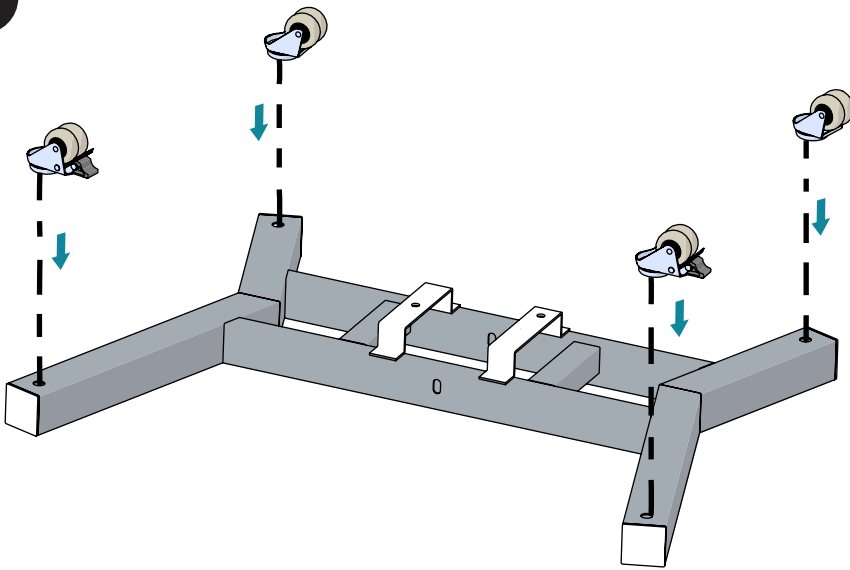
# CONTENIDO/CONTENTS/CONTENUTO/SISÄLLYS/CONTENU:



# HERRAMIENTAS NECESARIAS/TOOLS NEEDED/ATTREZZI NECESSARI/TARPEELLISET TYÖKALUT/OUTILS NÉCESSAIRES:

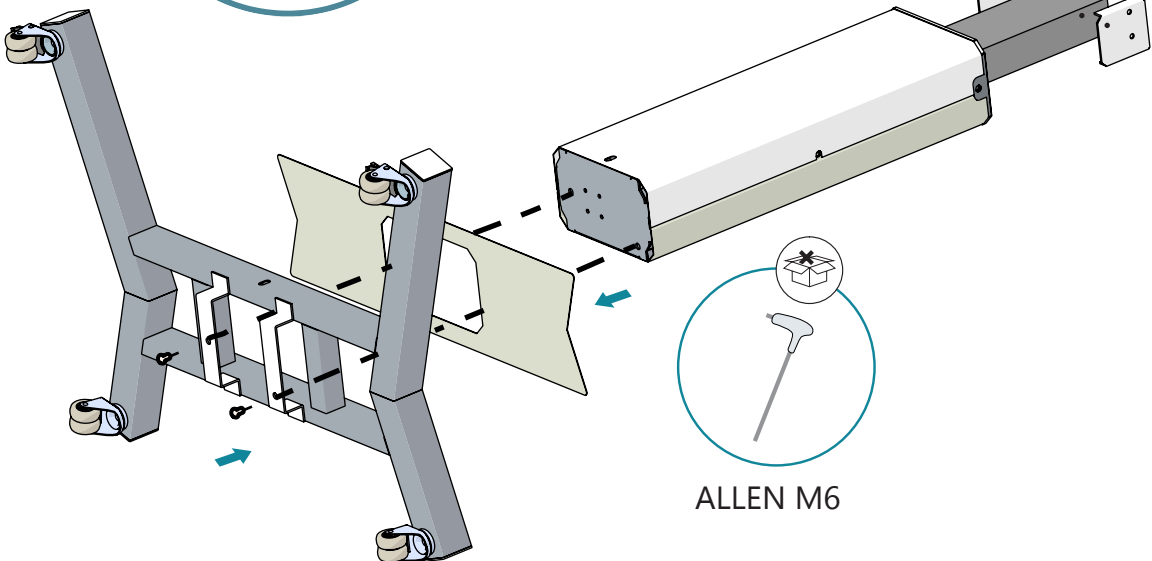
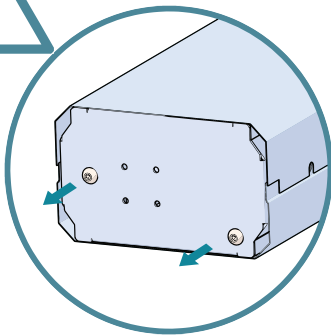


1

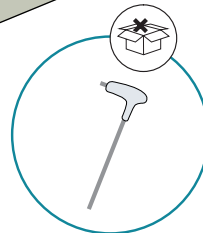


DIN 912 M10x20

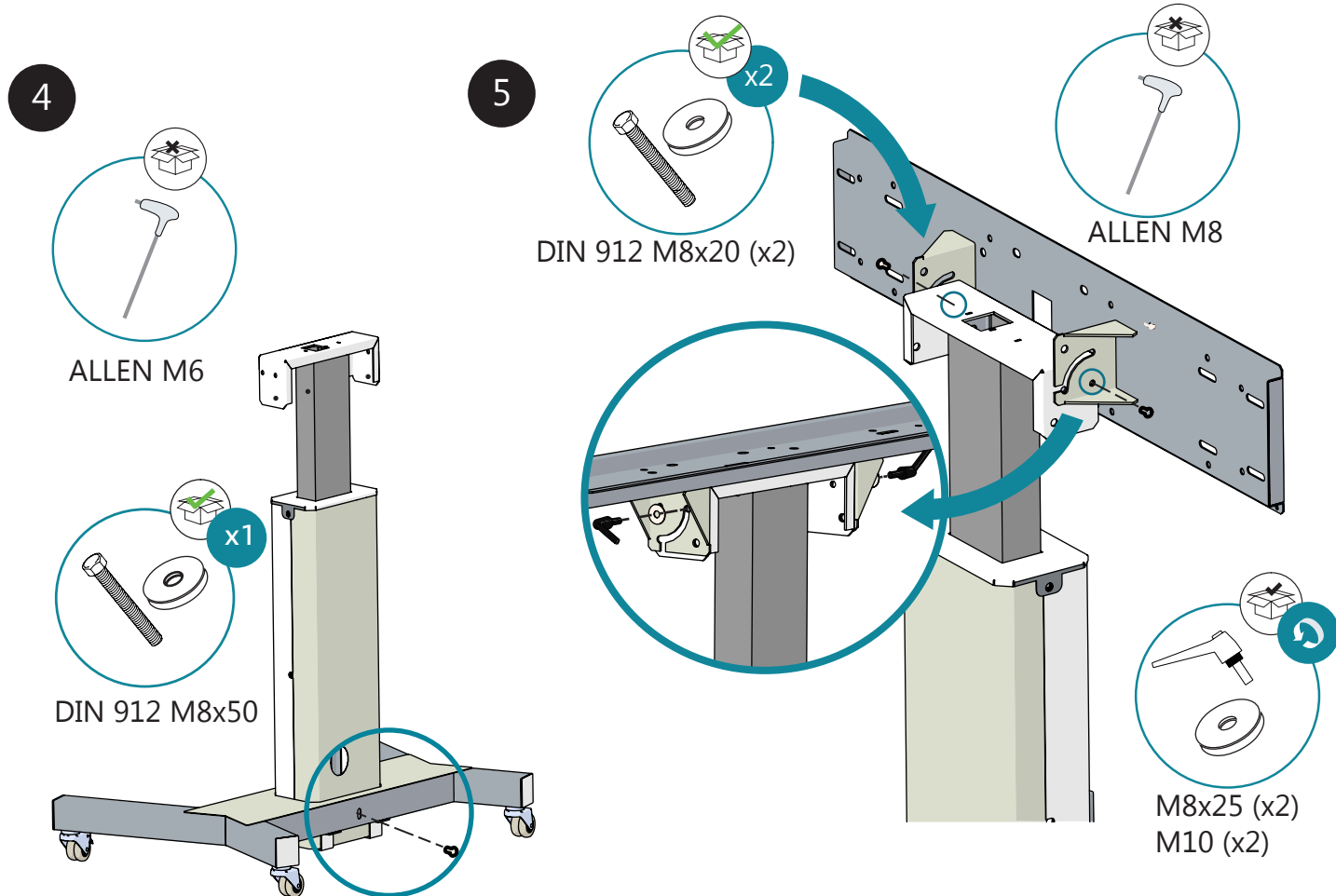
2



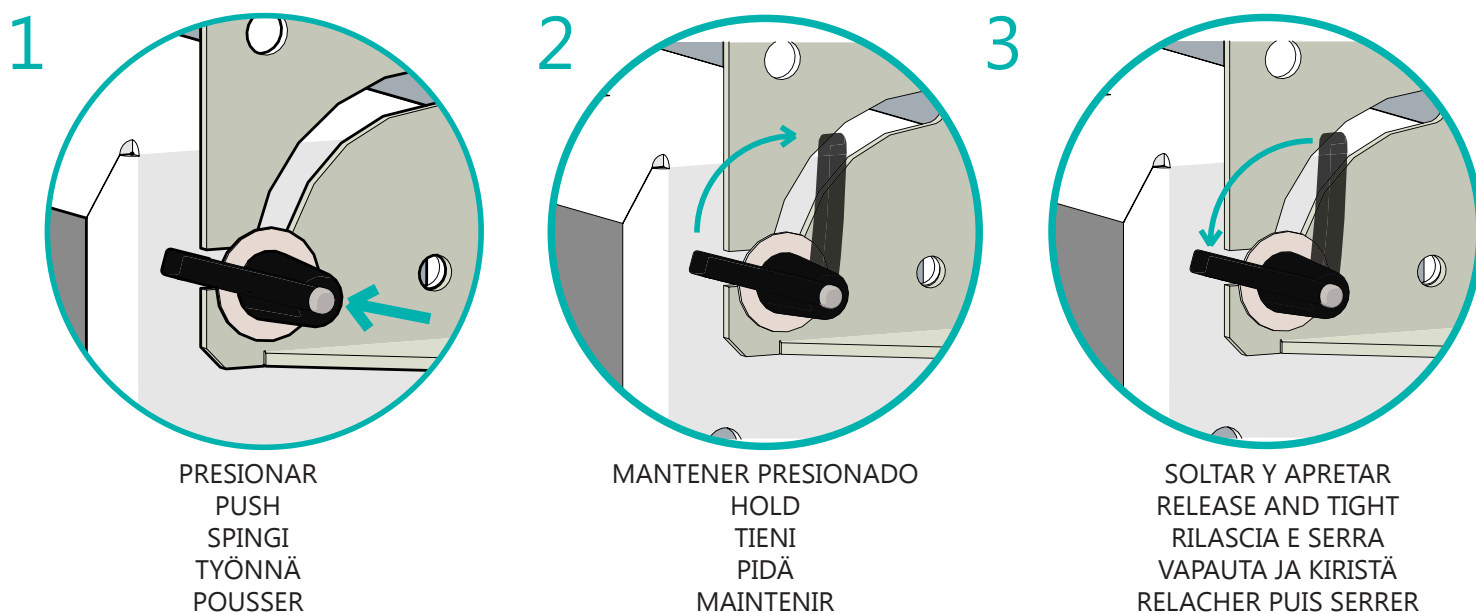
3



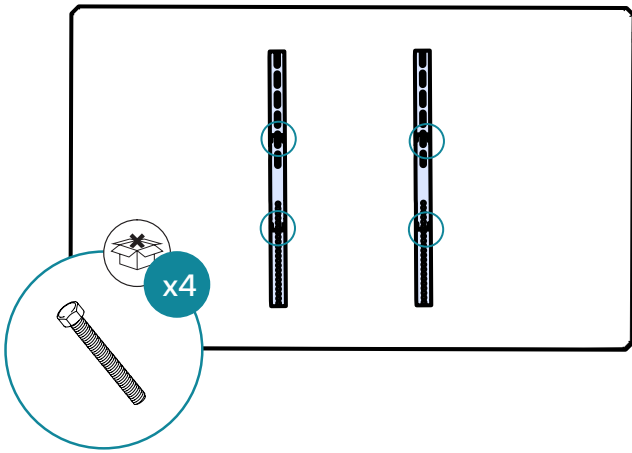
ALLEN M6



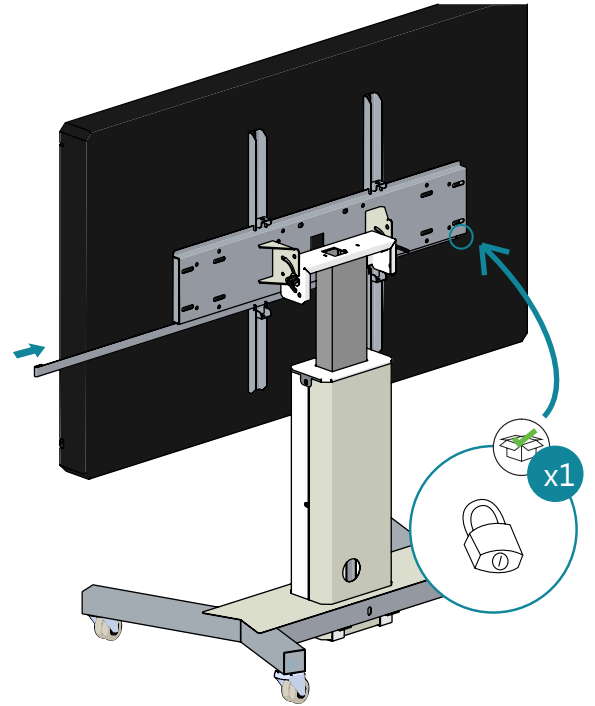
PROCEDIMIENTO DE APRIETE/TIGHTENING PROCEDURE/PROCEDURA DI SERRAGGIO/KOKOAMISJÄRJESTYS/PROCÉDURE DE SERRAGE



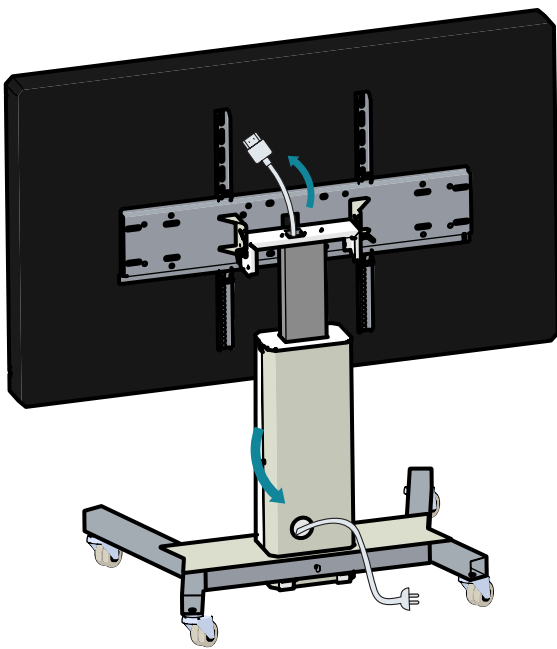
6



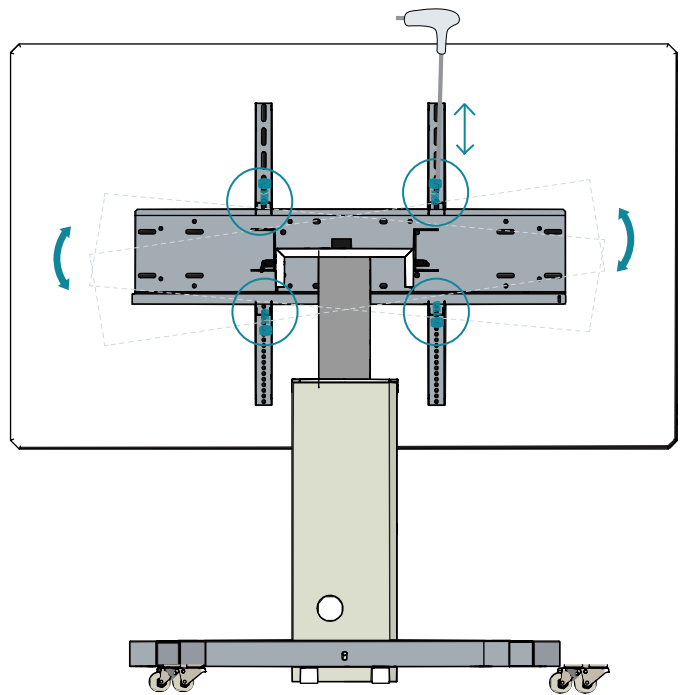
7



8



9

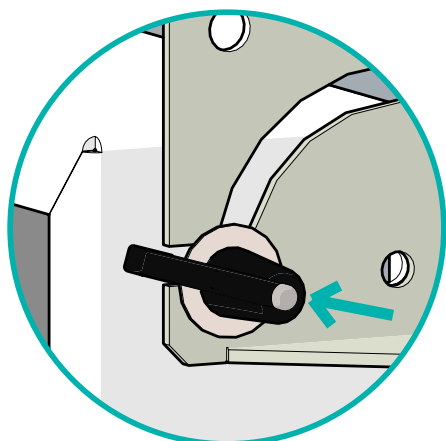


10

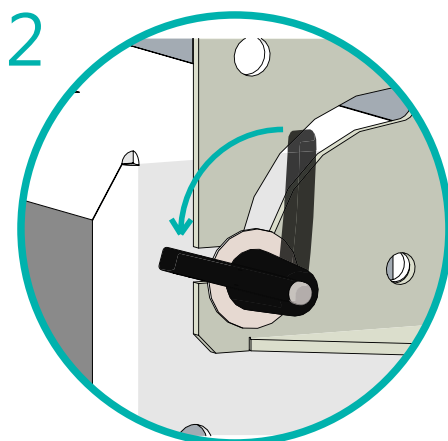
?

90°

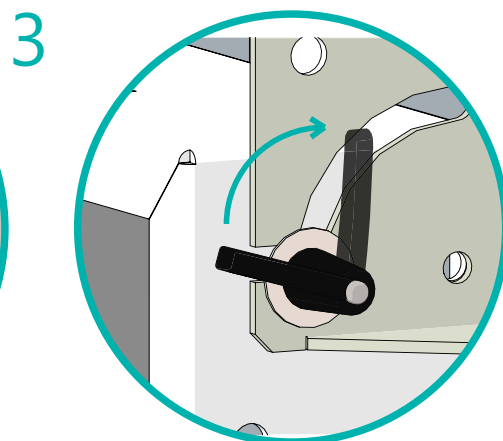
1



PRESIONAR  
PUSH  
SPINGI  
TYÖNNÄ  
POUSSER

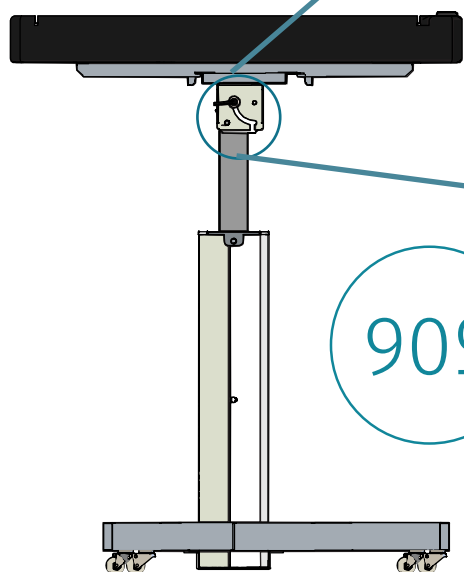


MANTENER PRESIONADO  
HOLD  
TIENI  
PIDÄ  
MAINTENIR

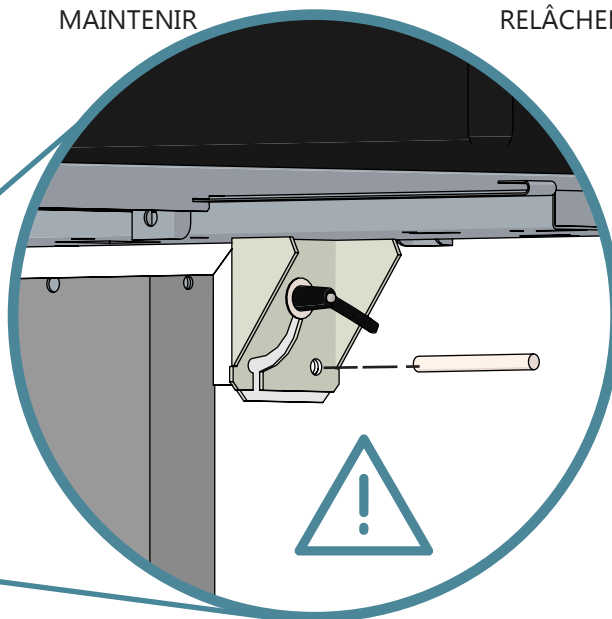


SOLTAR Y AFLOJAR  
RELEASE AND SLACKEN  
RILASCIARE E RALLENTARE  
VAPAUTA JA AVAA  
RELÂCHER ET RELÂCHER

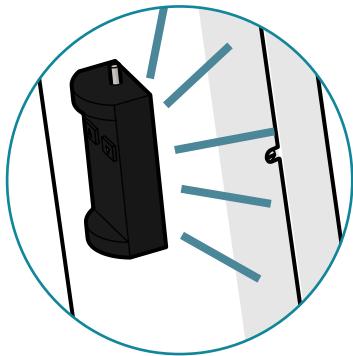
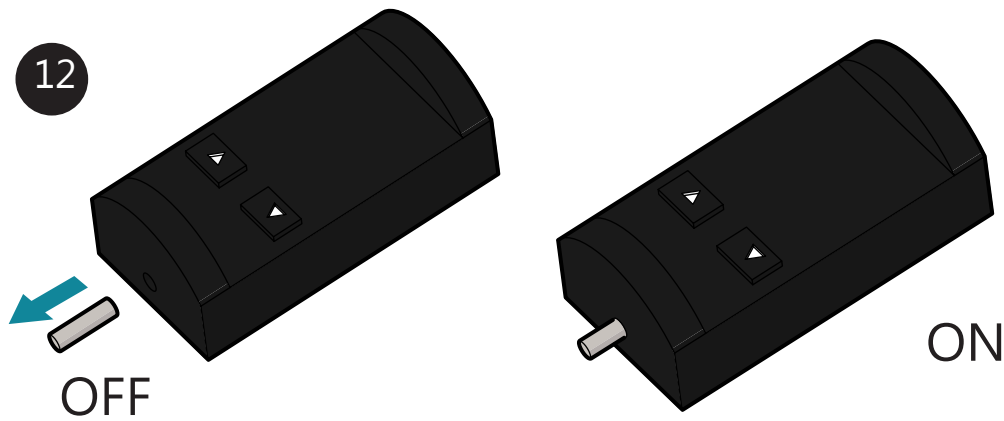
11



90°

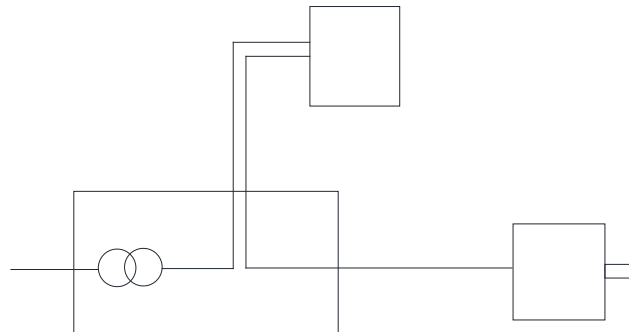


SOLO POSICIÓN MESA  
ONLY TABLE POSITION  
UNICA POSIZIONE CONSENTITA  
VAIN PÖYTÄASENNOSSA  
UNIQUEMENT EN POSITION TABLE



Enganchar el mando a distancia en la columna.  
 Remote control will magnetically stick to metal column .  
 Il telecomando si aggancerà magnéticamente alla colonna in metallo.  
 Kauko-ohjain kiinnittyy automaattisesti metalliseen pylväaseen.  
 La télécommande sera maintenue magnétiquement sur la colonne.

DIAGRAMA ELÉCTRICO DEL MOTOR / ELECTRICAL DIAGRAM OF THE LIFTING SYSTEM / DIAGRAMMA DELL'IMPIANTO ELETTRICO DI SOLLEVAMENTO / NOSTOJÄRJESTELMÄN TEKNINEN KAAVA / SCHÉMA ÉLÉCTRIQUE DU SYSTÈME DE REHAUSSE.



Input: AC 100V-240V, 1.500mA;  
 50/60Hz  
 Output: DC29V - 2A

Max. Load: 6.000N; IP44  
 Power Rating 24 DVC, Max: 2AMP



**HELGI**  
 THE DIGITAL COURTYARD

HELGI Europe  
 Via Artigiani 29/31  
 29020 Vigolzone (PC) ITALY  
 www.helgi-solutions.com  
 BUSINESS SOLUTIONS: business@helgi-solutions.com  
 EDUCATIONAL SOLUTIONS: education@helgi-solutions.com