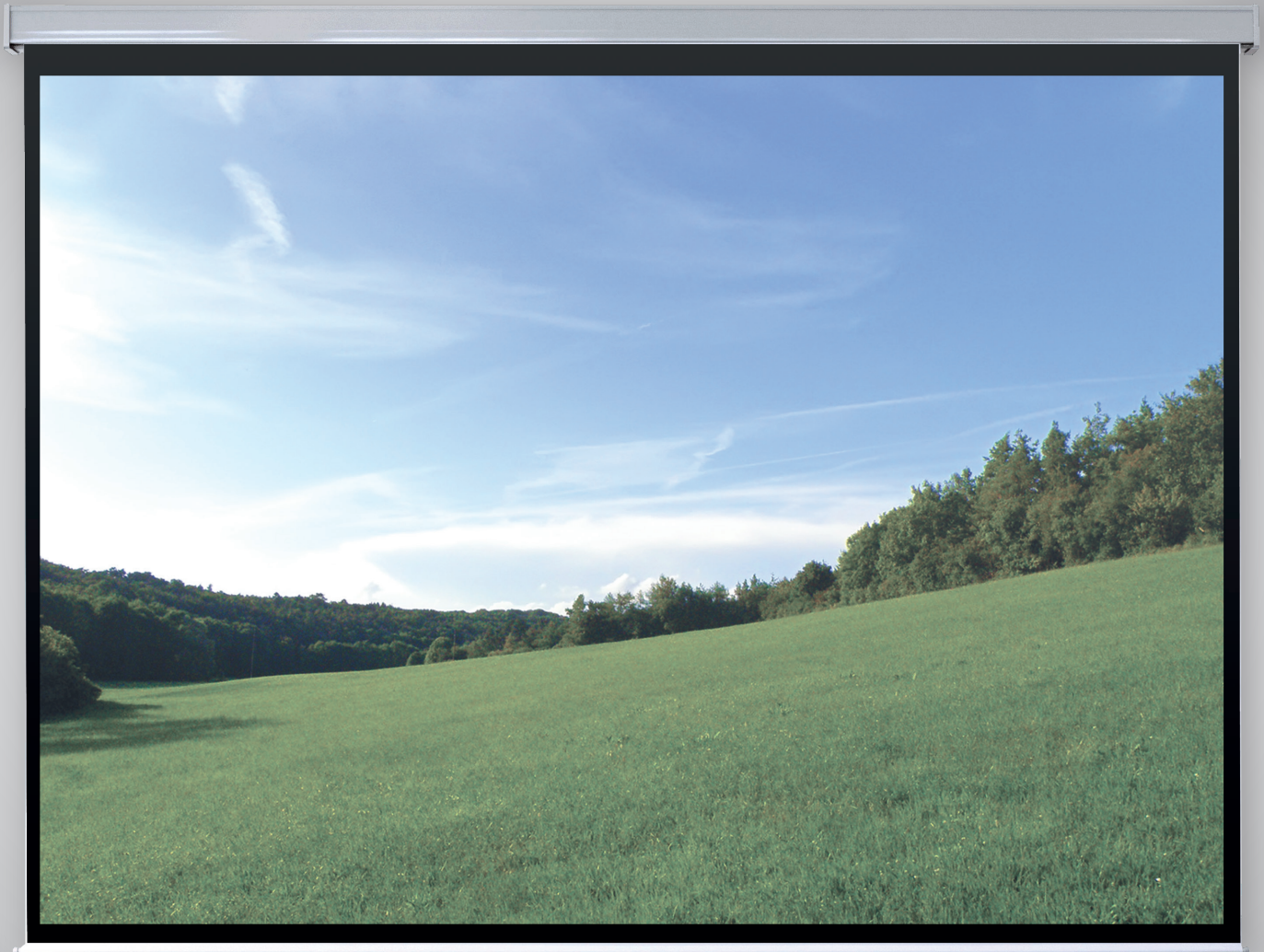


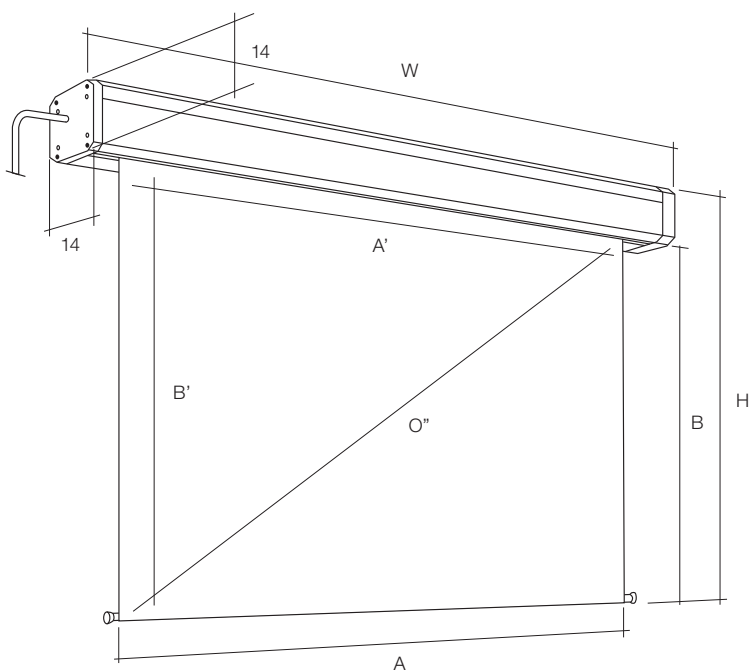
# VIDEO ELE

A comando elettrico con cassetto in alluminio verniciato

<b>Tela</b>	SOFT WHITE, TRANSOUND, RETRO, SOFT MATT WHITE
<b>Formati disponibili</b>	1:1
	Video 4:3
	HDTV 16:9
	16:10
<b>Bordi</b>	Schermi forniti con o senza quattro bordi neri perimetrali da 5 cm
<b>Discesa del telo</b>	Discesa del telo nella parte anteriore del cassetto, a richiesta realizzabile anche con discesa posteriore.
<b>Cassetto</b>	Cassetto in alluminio verniciato bianco RAL9010 grinzato sezione mm. 145x145, aperto nella parte inferiore. Per la versione senza cassetto il diametro del tubo d'avvolgimento è di mm. 150, l'ingombro è mm.250x170. Possibilità di personalizzazione della verniciatura del cassetto con RAL indicato dal cliente (su richiesta)
	Ingombro cassetto: dimensione della base del telo + cm. 20. Versione senza cassetto: base del telo + cm. 22
<b>Tubo di avvolgimento</b>	Tubo interno in alluminio anodizzato diam. mm. 100, all'interno del quale è inserito il motore elettrico.
<b>Motore</b>	Motore elettrico monofase Somfy, marchio CE, alimentazione 230V-50Hz, assorbimento 120 W 0,50 A, grado di protezione IP 44, 17 giri al minuto, montato sul lato sinistro dello schermo. Garanzia di 5 anni dalla data di acquisto.
	Regolazione dei fincorsa di salita e discesa già effettuata in fabbrica. Possibilità di modificare le regolazioni se necessario. Lo schermo può essere fermato anche ad altezze intermedie agendo sull'interruttore elettrico.
<b>Installazione</b>	Staffe per il montaggio a parete e soffitto in acciaio zincato, posizionabili su tutta la lunghezza del cassetto (versione con cassetto).
	Staffe per il montaggio a parete e soffitto laterali, realizzate in acciaio verniciato bianco RAL9010 grinzato (versione senza cassetto).
<b>Certificazioni</b>	CE
<b>Garanzia</b>	12 mesi alle condizioni indicate sul manuale di uso e manutenzione, 60 mesi sulle parti meccaniche (motori inclusi)
<b>Accessori inclusi</b>	Invertitore elettrico salita / discesa del telo
	Staffe di sospensione
<b>Accessori non inclusi</b>	Telecomando radio, con ricevitore esterno o integrato nel motore.



*dettagli del cassonetto*



## Schermi da proiezione VIDEO ELE con cassonetto

FORMATO	DIMENSIONI		UTILE DI PROIEZIONE			BORDI NERI	DROP SUPERIORE	TELA/CODICE				INGOMBRO TOTALE (WxHxD)	IMBALLO	PESO NETTO	PESO LORDO
								SOFT WHITE	SOFT MATT WHITE	TRANSOUND	RETRO				
	A	B	A'	B'	O"										
1:1	350	350	350	350	195			068201	068243	068221	068239	370x15x15	375x22x22	42	45
1:1	400	400	400	400	223			068701	068743	068721	068739	420x15x15	425x22x22	49	53
1:1	450	450	450	450	251			069101	069143	069121	069139	470x15x15	475x22x22	54	58
1:1	500	500	500	500	279			069401C	069443C	069421C	069439C	520x15x15	525x22x22	57	64
1:1	600	600	600	600	335			066401C	066443C	066421C	066439C	623x28x25	658x42x51	100	230
1:1	700	700	700	700	390			066501C	066543C	066521C	066539C	723x28x25	758x42x51	115	260
4:3	350	300	350	300	182			068101	068143	068121	068139	370x15x15	375x22x22	41	45
4:3	400	300	400	300	197			068501	068543	068521	068539	420x15x15	425x22x22	46	51
4:3	450	350	450	350	225			068901	068943	068921	068939	470x15x15	475x22x22	51	55
4:3	500	375	500	375	247			069201C	069243C	069221C	069239C	520x15x15	525x22x22	57	64
4:3	600	450	600	450	296			069701C	069743C	069721C	069739C	623x28x25	658x42x51	100	230
4:3	700	525	700	525	345			069901C	069943C	069921C	069939C	723x28x25	758x42x51	115	260
16:9	350	197	350	197	159			067401	067443	067421	067439	370x15x15	375x22x22	41	45
16:9	400	225	400	225	181			067501	067543	067521	067539	420x15x15	425x22x22	45	50
16:9	450	253	450	253	204			065001	065043	065021	065039	470x15x15	475x22x22	49	53
16:9	500	281	500	281	226			065601C	065643C	065621C	065639C	520x15x15	525x22x22	57	64
16:9	600	338	600	338	272			066201C	066243C	066221C	066239C	623x28x25	658x42x51	100	230
16:9	700	394	700	394	317			067301C	067343C	067321C	067339C	723x28x25	758x42x51	115	260
16:10	350	220	350	220	163			0646010	064643	064621	064639	370x15x15	375x22x22	41	45
16:10	400	250	400	250	186			064901	064943	064921	064939	420x15x15	425x22x22	45	50
16:10	450	282	450	282	210			065101	065143	065121	065139	470x15x15	475x22x22	49	53
16:10	500	313	500	313	233			065501C	065543C	065521C	065539C	520x15x15	525x22x22	57	64
16:10	600	375	600	375	279			066301C	066343C	066321C	066339C	623x28x25	658x42x51	100	230
16:10	700	438	700	438	326			067201C	067243C	067221C	067239C	723x28x25	758x42x51	115	260
4:3	350	280	340	255	168	5	20	068101BB	068143BB			370x15x15	375x22x22	41	45
4:3	400	318	390	293	193	5	20	068501BB	068543BB			420x15x15	425x22x22	46	51
4:3	450	355	440	330	217	5	20	068901BB	068943BB			470x15x15	475x22x22	51	55
4:3	500	393	490	368	242	5	20	069201CBB	069243CBB			520x15x15	522x22x22	57	64
4:3	600	468	590	443	291	5	20	069701CBB	069743CBB			623x28x25	658x42x51	100	230
4:3	700	543	690	518	340	5	20	069901CBB	069943CBB			723x28x25	758x42x51	115	260
16:9	350	246	340	221	160	5	20	067401BB	067443BB			370x15x15	75x22x22	41	45
16:9	400	274	390	249	183	5	20	067501BB	067543BB			420x15x15	25x22x22	46	51
16:9	450	303	440	278	205	5	20	065001BB	065043BB			470x15x15	75x22x22	51	55
16:9	500	331	490	306	228	5	20	065601CBB	065643CBB			520x15x15	525x22x22	57	64
16:9	600	357	590	332	267	5	20	066201CBB	066243CBB			623x28x25	658x42x51	100	230
16:9	700	413	690	388	312	5	20	067301CBB	067343CBB			723x28x25	758x42x51	115	260
16:10	350	238	340	213	158	5	20	064601BB	064643BB			370x15x15	375x22x22	41	45
16:10	400	269	390	244	182	5	20	064901BB	064943BB			420x15x15	425x22x22	46	51
16:10	450	300	440	275	205	5	20	069001BB	069043BB			470x15x15	475x22x22	51	55
16:10	500	331	490	306	228	5	20	065501CBB	065543CBB			520x15x15	525x22x22	57	64
16:10	600	394	590	369	274	5	20	066301CBB	066343CBB			623x28x25	658x42x51	100	230
16:10	700	456	690	431	321	5	20	067201CBB	067243CBB			723x28x25	758x42x51	115	260

Dimensioni espresse in cm, pesi espressi in kg, diagonali espresse in pollici (\*)

## Schermi da proiezione VIDEO ELE senza cassonetto

FORMATO	DIMENSIONI		UTILE DI PROIEZIONE			BORDI NERI	DROP SUPERIORE	TELA/CODICE				INGOMBRO TOTALE (WxHxD)	IMBALLO	PESO NETTO	PESO LORDO
								SOFT WHITE	SOFT MATT WHITE	TRANSOUND	RETRO				
	A	B	A'	B'	O"										
1:1	500	500	500	500	279			069401	069443	069421	069439	522x25x17	530x31x18	77	90
1:1	600	600	600	600	335			066401	066443	066421	066439	622x25x17	630x31x18	84	98
1:1	700	700	700	700	390			066501	066543	066521	066539	722x25x17	730x31x18	98	115
4:3	500	375	500	375	247			069201	069243	069221	069239	522x25x17	530x31x18	77	90
4:3	600	450	600	450	296			069701	069743	069721	069739	622x25x17	630x31x18	84	98
4:3	700	525	700	525	345			069901	069943	069921	069939	722x25x17	730x31x18	98	115
16:9	500	281	500	281	226			065601	065643	065621	065639	522x25x17	530x31x18	77	90
16:9	600	338	600	338	272			066201	066243	066221	066239	622x25x17	630x31x18	84	98
16:9	700	394	700	394	317			067301	067343	067321	067339	722x25x17	730x31x18	98	115
16:10	500	313	500	313	233			065501	065543	065521	065539	522x25x17	530x31x18	77	90
16:10	600	375	600	375	279			066301	066343	066321	066339	622x25x17	630x31x18	84	98
16:10	700	438	700	438	326			067201	067243	067221	067239	722x25x17	730x31x18	98	115
4:3	500	393	490	368	242			069201CBB	069243CBB			522x25x17	530x31x18	77	90
4:3	600	468	590	443	291	5	20	069701BB	069743BB			622x25x17	630x31x18	84	98
4:3	700	543	690	518	340	5	20	069901BB	069943BB			722x25x17	730x31x18	98	115
16:9	500	331	490	306	228	5	20	065601CBB	065643CBB			522x25x17	530x31x18	77	90
16:9	600	357	590	332	267	5	20	066201BB	066243BB			622x25x17	630x31x18	84	98
16:9	700	413	690	388	312	5	20	067301BB	067343BB			722x25x17	730x31x18	98	115
16:10	500	332	490	307	228	5	20	065501CBB	065543CBB			522x25x17	530x31x18	77	90
16:10	600	394	590	369	274	5	20	066301BB	066343BB			622x25x17	630x31x18	84	98
16:10	700	456	690	431	321	5	20	067201BB	067243BB			722x25x17	730x31x18	98	115

ACCESSORI E RICAMBI			
	CODICE	PESO NETTO	PESO LORDO
COMANDO RADIO HOME (ricevitore + trasmettitore) portata ml 60 - Garantito 36 mesi	090015	0,5	0,6
COPPIA STAFFE DISTANZIATRICI da cm 25 (discesa telo a cm 22 dalla parete)	090003	0,5	1,0
INVERTITORE a posizioni fisse con tasto stop, montaggio a sbalzo	090006	0,9	1,0
COPPIA STAFFE DI SOSPENSIONE (oltre a quella già in dotazione)	090007	0,2	0,3
KIT STAFFE SOFFITTO PER SCHERMO 6 MT (SOLO PER VERSIONE CON CASSONE)	090025	5,1	
KIT STAFFE PARETE PER SCHERMO 6 MT (SOLO PER VERSIONE CON CASSONE)	090026	4,7	
KIT STAFFE SOFFITTO PER SCHERMO 7 MT (SOLO PER VERSIONE CON CASSONE)	090027	6,4	
KIT STAFFE PARETE PER SCHERMO 7 MT (SOLO PER VERSIONE CON CASSONE)	090028	5,9	

Dimensioni espresse in cm, pesi espressi in kg, diagonali espresse in pollici (")



# HELGI

THE DIGITAL COURTYARD

Helgi Europe  
[education@helgi-solutions.com](mailto:education@helgi-solutions.com)  
[business@helgi-solutions.com](mailto:business@helgi-solutions.com)  
[www.helgi-solutions.com](http://www.helgi-solutions.com)