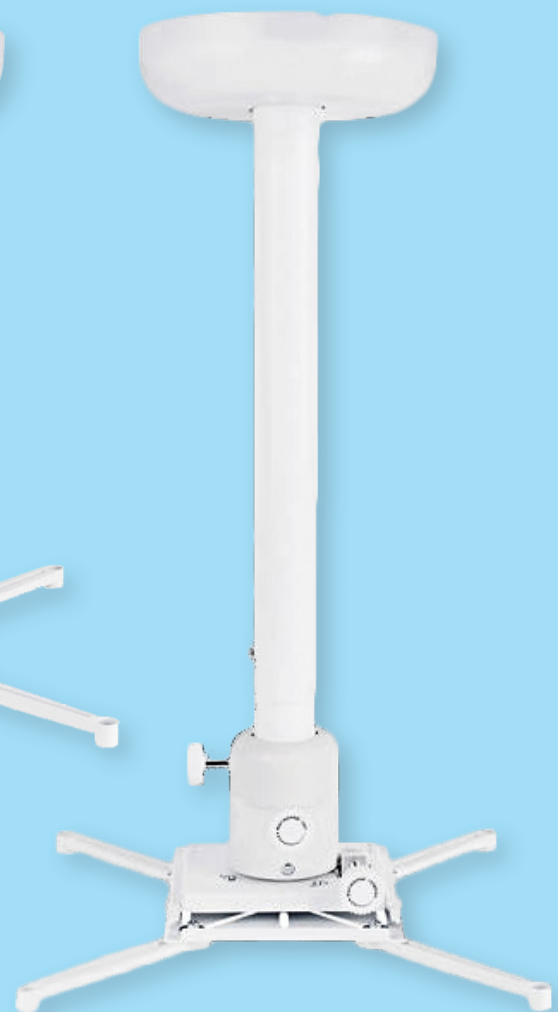




504351



504352



504353

UNIVERSAL PRO

Supporti a soffitto per videoproiettore con regolazione micrometrica

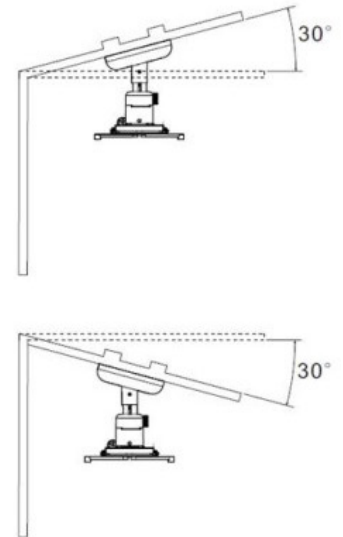
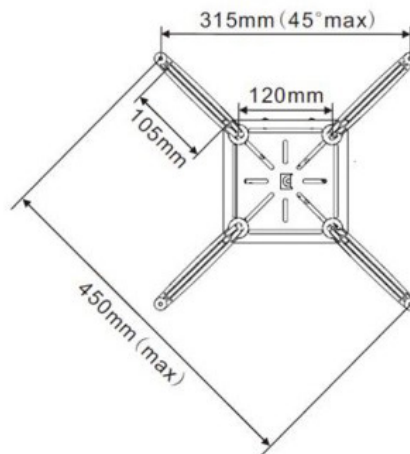
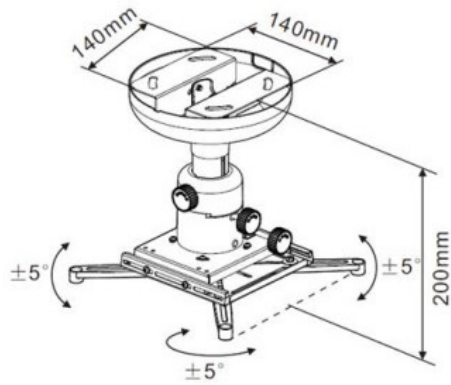
Supporti a soffitto per videoproiettore Universal Pro con tecnologia "fine tune" - una funzionalità avanzata di posizionamento che permette di regolare l'inclinazione del proiettore su diversi assi, anche una volta che il proiettore è stato montato. Ciò consente di risparmiare sui tempi di installazione e rende il supporto Universal perfetto se si prevede di cambiare proiettore in futuro. I bracci di fissaggio sono articolati e telescopici, in modo da adattarsi a praticamente tutti i modelli di videoproiettore.

I supporti Universal Pro offrono una superficie minima di contatto con il videoproiettore stesso, aspetto essenziale per assicurare la corretta aerazione del proiettore stesso. Cosa significa 'REGOLAZIONE MICROMETRICA'? In pochi secondi, agendo sulle manopole di regolazione, puoi regolare micrometricamente (con incrementi minimi) la posizione del proiettore, con precisione millesimale. Un notevole risparmio di tempo in fase di installazione!

UNIVERSAL PRO

504351

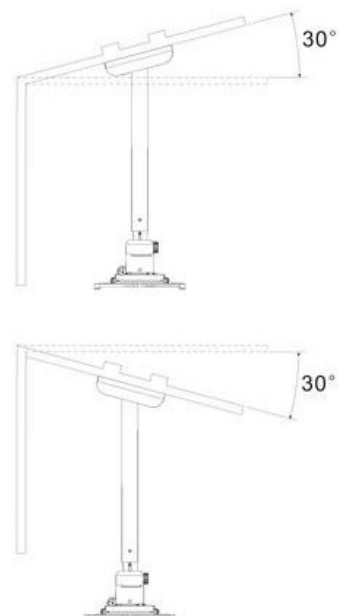
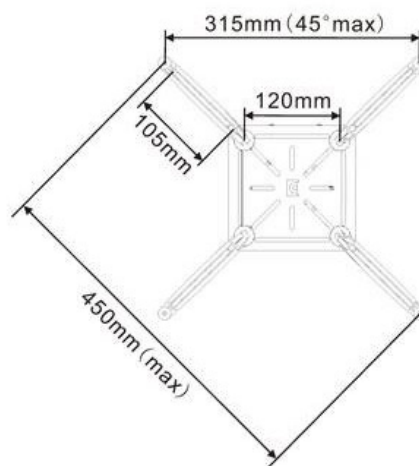
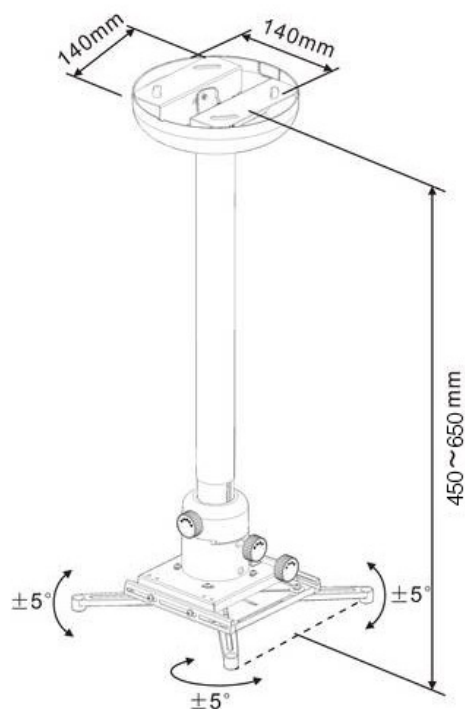
Supporto per videoproiettore a soffitto, estensione 20cm, braccio fisso



UNIVERSAL PRO

504352

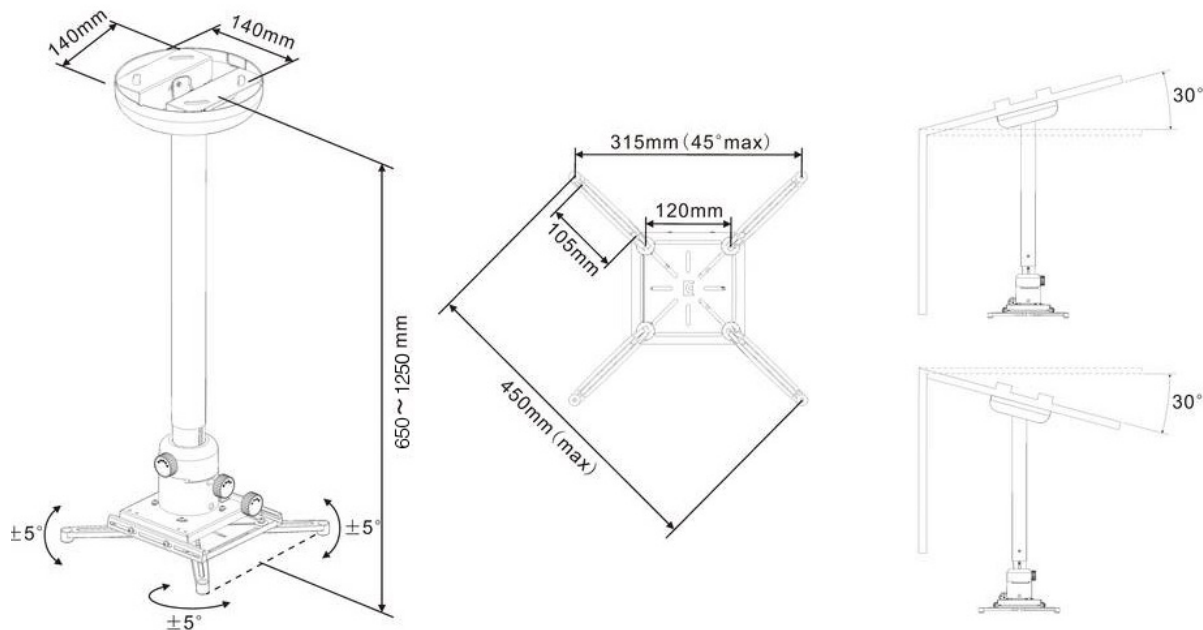
Supporto per videoproiettore a soffitto, estensione da 45 a 65cm



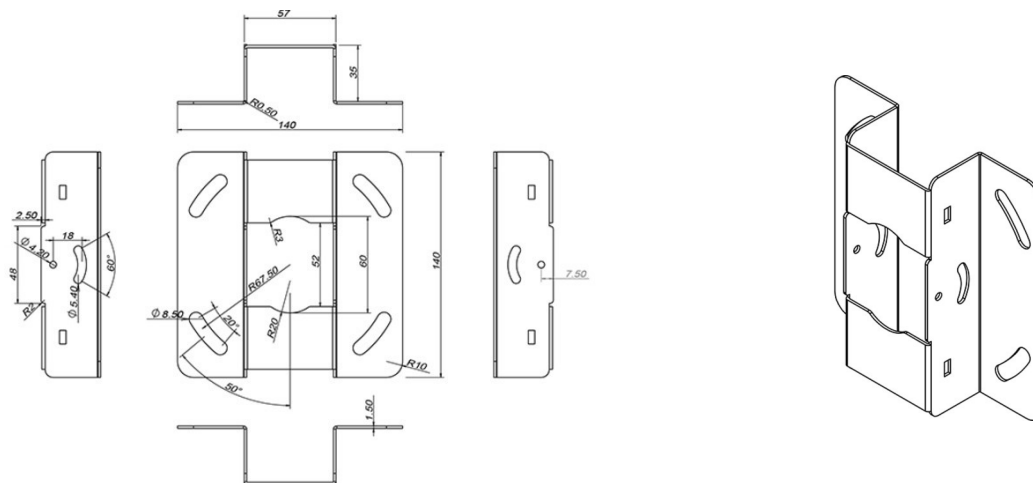
UNIVERSAL PRO

504353

Supporto per videoproiettore a soffitto, estensione da 75 a 125 cm



| CODICE | MONTAGGIO | PESO | PORTATA MASSIMA | ESTENSIONE | COLORE | GARANZIA |
|--------|-----------|---------|-----------------|---------------|--------|----------|
| 504351 | Soffitto | 2,08 kg | 10 kg | Fissa, 200 mm | Bianco | 5 anni |
| 504352 | | 2,40 kg | | 450 - 650 mm | | |
| 504353 | | 2,40 kg | | 750 - 1250 mm | | |





HELGI

THE DIGITAL COURTYARD

Helgi Europe
education@helgi-solutions.com
business@helgi-solutions.com
www.helgi-solutions.com